

Worky Quad SSQ 15 D

Der **SSQ 15 D** mit einem Kubota Dieselmotor, hydrostatischem Allrad mit 4 Radmotoren, einer Arbeitsbreite ab 85 cm und einem Hydraulikölkühler ist er für den Dauereinsatz bestens geeignet. Durch die Skid Steer Lenkung mit 0 Wenderadius ist er extrem wendig und ermöglicht es, die Arbeiten in engen Räumen leicht zu bewältigen. Durch die Schnellwechselfaufnahme und eine Vielzahl an Arbeitswerkzeugen wird der SSQ zu einer vielseitigen Arbeitsmaschine, die in der Land- und Bauwirtschaft, sowie im Garten- und Straßenbau zum Einsatz kommt.

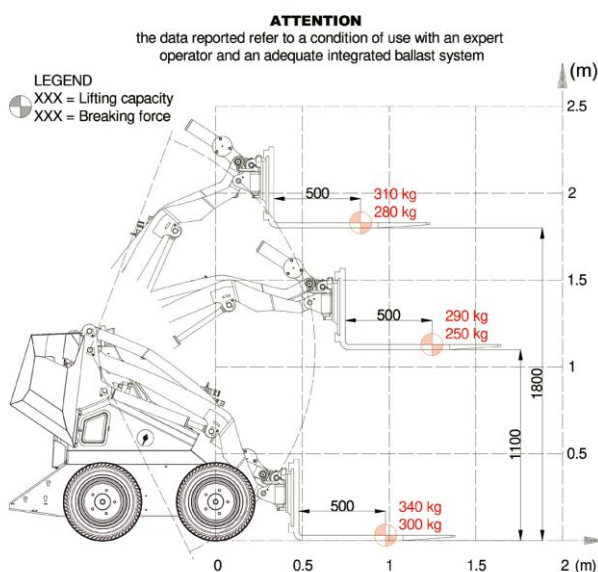
Technische Daten

Motor / Kühlung	2 Zylinder / wassergekühlt
Fabrikat	Kubota Dieselmotor Z602 E4B
Leistung/Drehzahl	10,9 kW (14,8 PS) 3.200 U/min.
Startvorrichtung	elektrisch
Gasverstellung oben	Serie
Betriebsstundenzähler	Serie
Hubarm	Serie
Fahrtrieb	hydr. Allrad über 4-Radmotore
Fahrgeschwindigkeit	0 - 6 km/h
Lenkung	Skid Steer
Parallelführung	Standard
Schnellwechselplatte	Universal
Hydraulikleistung Antrieb/Arbeit	25,6 l/min. / 200 bar
Hydrauliköltankinhalt	25 l
Hydraulikölkühlung	Serie
Standard Bereifung	23 x 8.50 – 12 Skid
Elektrisches System	12 V
Batterie	45 Ah
Bremssystem	hydraulisch mit 4 Radmotore
Kipplast	340 kg mit Kontergewichten
Zugkraft	420 kg mit Kontergewichten
Ausbrechkraft	330 kg
Hubhöhe am Schaufeldrehpunkt	2000 mm
Abmessungen (L x B x H)	1525 x 975 x 1258 mm
Integriertes Gewicht 50 kg	Option
Eigengewicht	684 kg

Es wird sich das Recht vorbehalten, ohne Vorankündigung Aktualisierungen vorzunehmen.

Optionen:

- Funkfernsteuerung
- elektr. Hubarmschwimmstellung
- integriertes Gewicht 50 kg
- seitliche Kontergewichte
- 2 x Arbeitsscheinwerfer
- freier Rücklauf
- Steckdose mit Umschalter
- Hochleistungsradmotore (Geschwindigkeit 3,5 km/h, Zugkraft 500 kg)
- verschiedene Bereifungen
- „All Black“



FR Handels GmbH

Franz Rotter

Bachwiesenweg 22

D – 83052 Bruckmühl

Tel: 08062 8618

Fax: 08062 4426

Mobil: 0171 37 27 127

E-Mail: info@hofschlepper.de

www.castloaders.de

