

## Technische Details Cast 800 Eco

Motor / Kühlung	Elektromotor 2 Permanentmagnete
Fabrikat:	Midac Traktionsbatterie 51,2 V / 210 Ah
Leistung:	15 kW / 5 Stunden Betriebszeit leistungsbezogen
Abgasstufe:	-
Abgasnachbehandlung	-
Antrieb	hydrostatischer Allrad über 4 Radmotore
Geschwindigkeit	12 km/h mit Bereifung 26 x 12.00 - 12
Lenkung	Knicklenkung
Bereifung Serie	23 x 8.50 – 12 Traktorprofil
Fahrzeugbreite	1.100 mm
Fahrzeughöhe	1.980 mm
Losbrechkraft bei ruhendem Arm	980 kg
Kipplast	800 kg
Hydraulikölleistung	25 l / min.
Betriebsgewicht	1.560 kg Eigengewicht

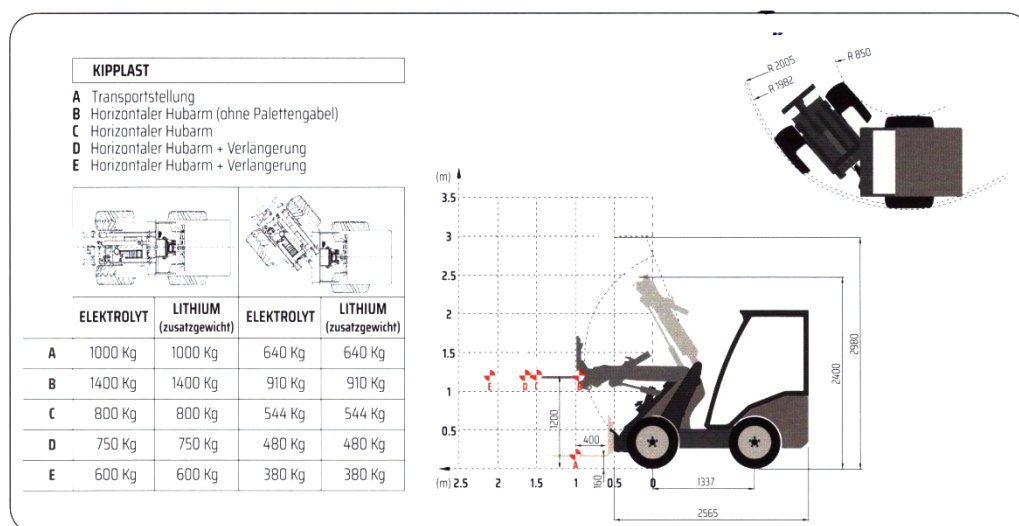
### Serienmäßige Ausstattung

- Teleskophubarm
- ROPS / FOPS-Schutzdach
- LED-Arbeitsscheinwerfer 2 x vorne, 1 x hinten
- verstellbare Lenksäule
- elektronisches Display mit Warnleuchten
- 14-fach Joystick
- Raste für Steuerhebel
- elektrische Sperre
- 1 Zusatzsteuerventil (1 x DW)
- freier Rücklauf
- Parallelführung
- Hydraulikölkühlung
- Karosserieteile aus Metall

### Optionen

- Windschutzscheibe mit Scheibenwischer
- 3 – seitig verglaste Kabine
- Kabine mit Heizung
- Komfortsitz
- Rückspiegel
- Komfortsitz
- elektrische Hubarmschwimmstellung
- elektrischer Anschluss 165 W vorne
- Anhängerkupplung
- Schnellkupplung „Multifaster“
- verschiedene Bereifungen
- Trockenbatterie
- Lithium-Batterie
- weitere auf Anfrage

### BELASTUNGSDIAGRAMME



FR Handels GmbH  
 Franz Rotter  
 Bachwiesenweg 22  
 D – 83052 Bruckmühl

Tel: 08062 8618  
 Fax: 08062 4426  
 Mobil: 0171 37 27 127

E-Mail: [info@hofschlepper.de](mailto:info@hofschlepper.de)  
[www.castloaders.de](http://www.castloaders.de)

