

Worky Quad SSQ 11 Plus

Der **SSQ 11 Plus** hat einem 1 Zylinder Honda Benzinmotor. Angetrieben wird er durch 4 Radmotore und ist feinfühlig und präzise zu fahren. Durch seine Skid Steer Lenkung hat er 0 Wenderadius, deshalb extrem wendig und ermöglicht ein Arbeiten auf engstem Raum. Er kommt überall dort zum Einsatz, wo ein enormer Kraftbedarf, wie zum Beispiel beim Ausmisten eines Schafstalls benötigt wird. Durch den schnellen Werkzeugwechsel und eine Vielzahl an verschiedenen Anbauwerkzeugen wird er schnell zum Multitalent.

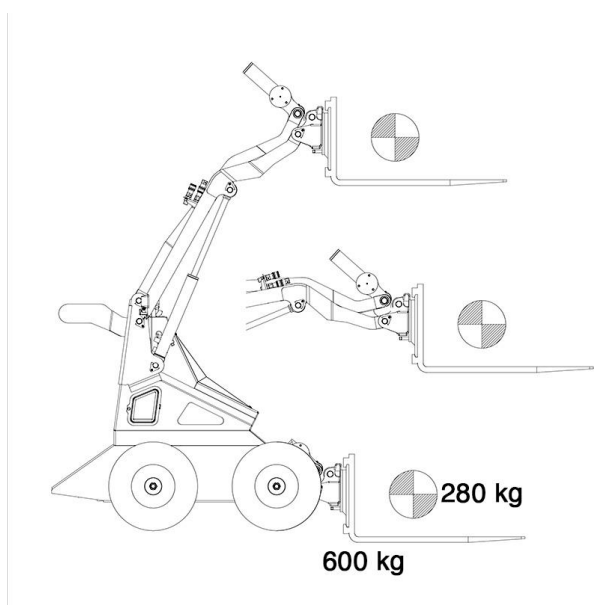
Technische Daten

Motor / Kühlung	1 Zylinder / luftgekühlt
Fabrikat	Honda Benzinmotor GX 390
Leistung/Drehzahl	8,7 kW (11,7 PS) 3.600 U/min.
Startvorrichtung	elektrisch
Gasverstellung oben	Serie
Betriebsstundenzähler	Serie
Seitenpolster	Serie
Hubarm	Serie
Fahrtrieb	hydr. Allrad über 4-Radmotore
Fahrgeschwindigkeit	0 - 6 km/h
Lenkung	Skid Steer
Parallelführung	Standard
Schnellwechselplatte	Universal
Hydraulikleistung Antrieb/Arbeit	21,6 l/min. / 200 bar
Hydrauliköltankinhalt	44 l
Hydraulikölkühlung	-
Standard Bereifung	23 x 8.50 – 10 Skid
Elektrisches System	12 V
Batterie	45 Ah
Bremssystem	hydraulisch mit 4 Radmotore
Kipplast	280 kg mit Kontergewicht
Zugkraft	420 kg mit Kontergewicht
Ausbrechkraft	330 kg
Hubhöhe am Schaufeldrehpunkt	1950 mm
Abmessungen (L x B x H)	1525 x 960 x 1258 mm
Integriertes Gewicht 50 kg	Serie
Eigengewicht	650 kg

Es wird sich das Recht vorbehalten, ohne Vorankündigung Aktualisierungen vorzunehmen

Optionen:

- Hubarmschwimmstellung
- seitliche Kontergewichte
- 2 x Arbeitsscheinwerfer
- freier Rücklauf
- Steckdose mit Umschalter
- Hochleistungsradmotore (2,5 km/h, Zugkraft 450 kg)
- verschiedene Bereifungen



FR Handels GmbH
 Franz Rotter
 Bachwiesenweg 22
 D – 83052 Bruckmühl

Tel: 08062 8618
 Fax: 08062 4426
 Mobil: 0171 37 27 127

E-Mail: info@hofschlepper.de
www.castloaders.de

